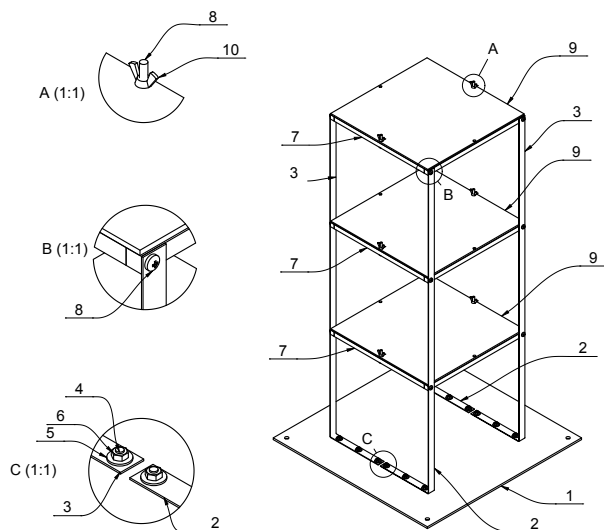




REALIZZAZIONE DEI MODELLI PER LA TAVOLA VIBRANTE

Attività didattica svolta nella classe 2^N - indirizzo Meccanica
 docenti proff. PREVIATI Lamberto - MARTINI Massimo
 collaborazione prof.ssa COLOSIMO Valentina (I.T.G. "Aleotti" di Ferrara)



Item	Qty	Part Number	Description	Material
10	6	Dado_wing_DIN_314_M4_Blank_v1		Steel
9	3	Piastra_Impalcato_ALU_252x250_v2		Aluminum
8	18	Viti_iso_7045-m4x25-4_8-h-v3		Steel
7	3	Impalcato_Alu_10x10_v9		Aluminum
6	18	Dado_iso_4032-m4-6_v2		Steel
5	12	Rosetta_iso_7093-4-140_hv_v2		Steel
4	12	Vite_iso_7046-1-m4x10-4_8-h_v2		Steel
3	2	Montanti_Lamiera_Zincata_15x1_Dx_v9		Iron, Malleable
2	2	Montanti_Lamiera_Zincata_15x1_Sx_v10		Iron, Malleable
1	1	Piastra_ALU_BASE_400_Telaio_3_Impalcati_v4		Aluminum

Parts List

